

High-speed DMA packet transfer in system DPDK

Autor: Jan Kubálek
Email: xkubal11@stud.fit.vutbr.cz
Vedoucí: Ing. Jan Kořenek, Ph.D.

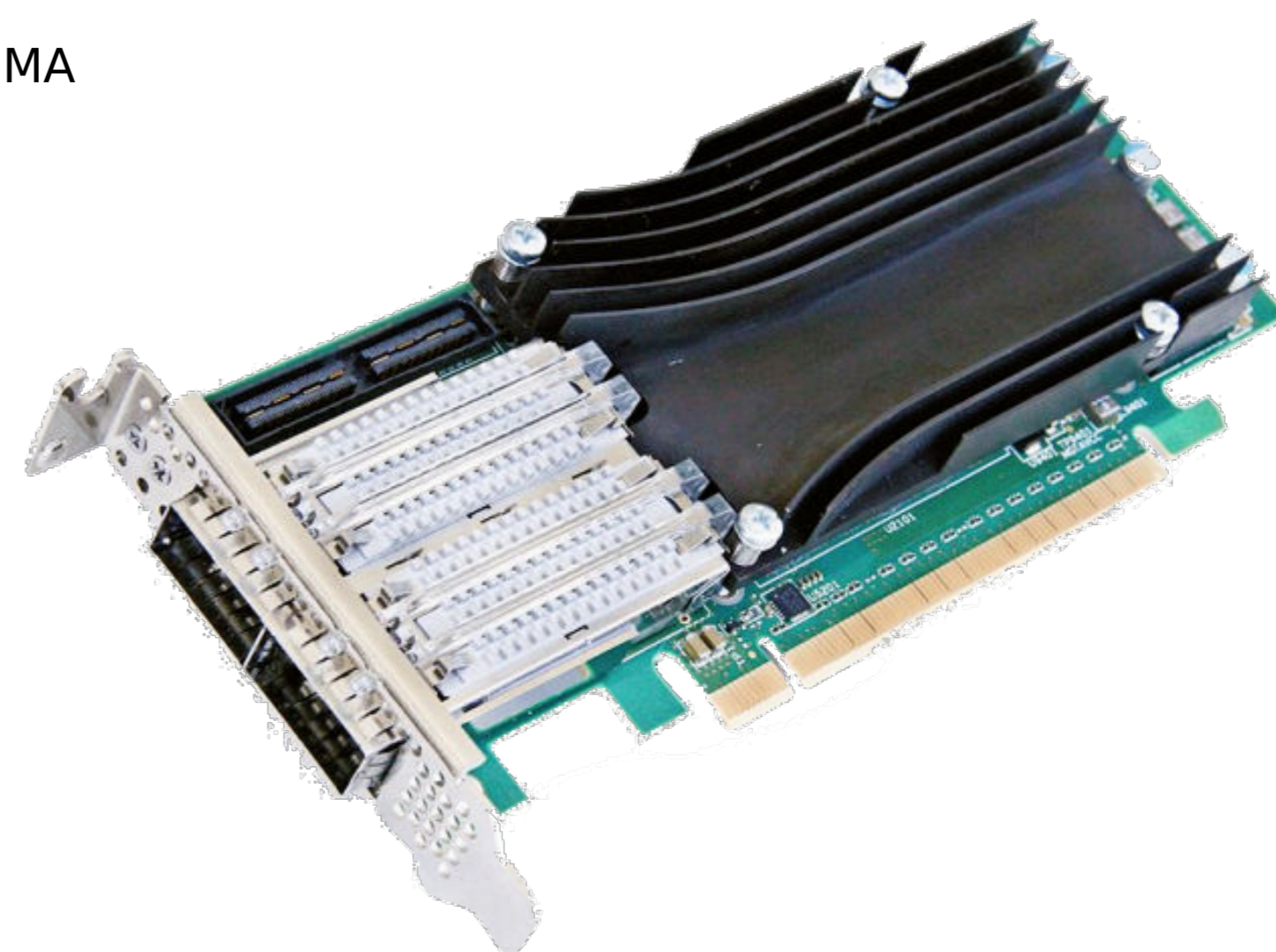
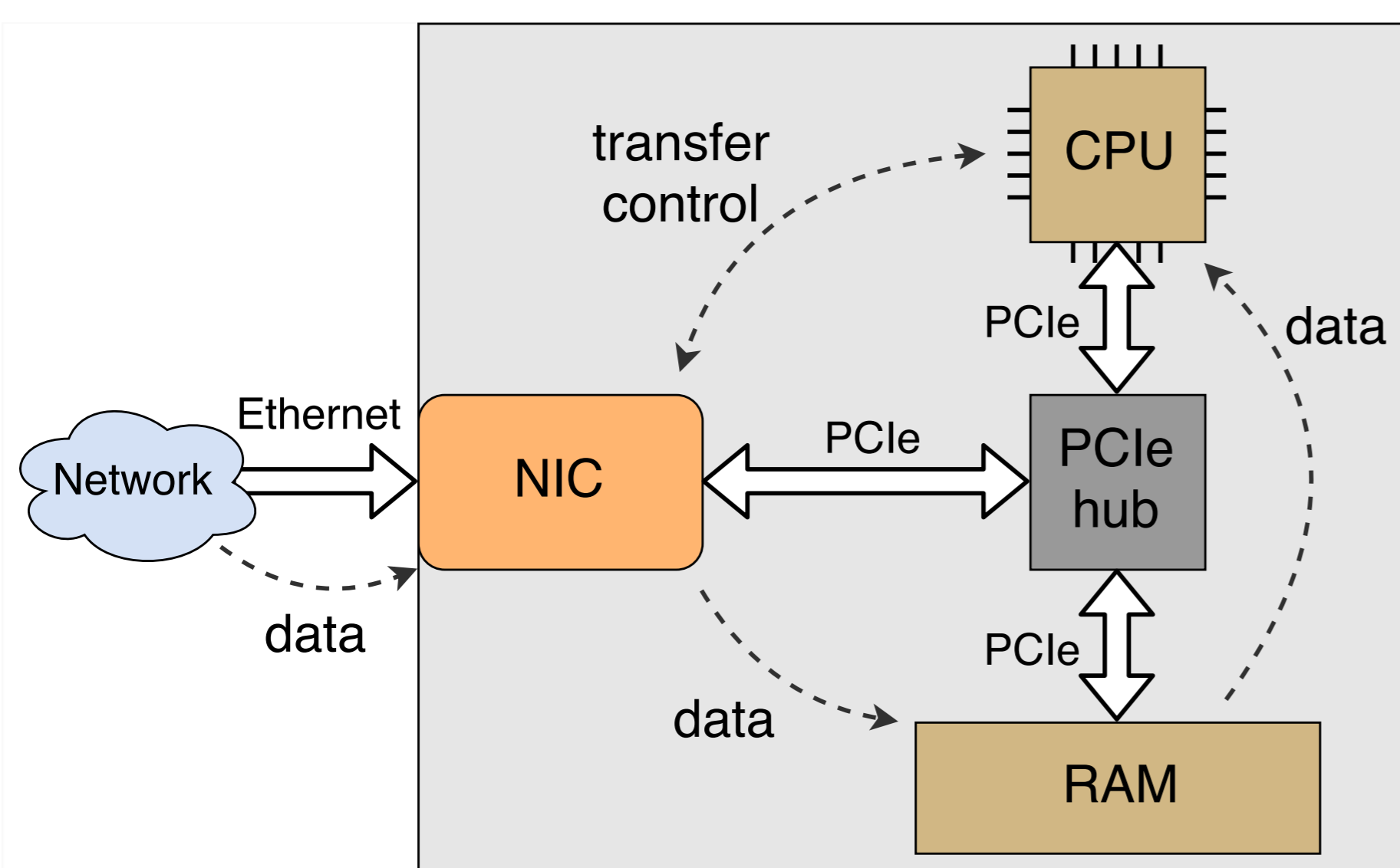
Motivace

- Monitorování rozsáhlých počítačových sítí vyžaduje, aby zařízení přijímala velká množství dat pro zpracování
- Síťové pakety musejí být přenášeny ze síťové karty zařízení do jeho RAM dostatečnou rychlostí a ve formě snadno dostupné pro software



Technologie

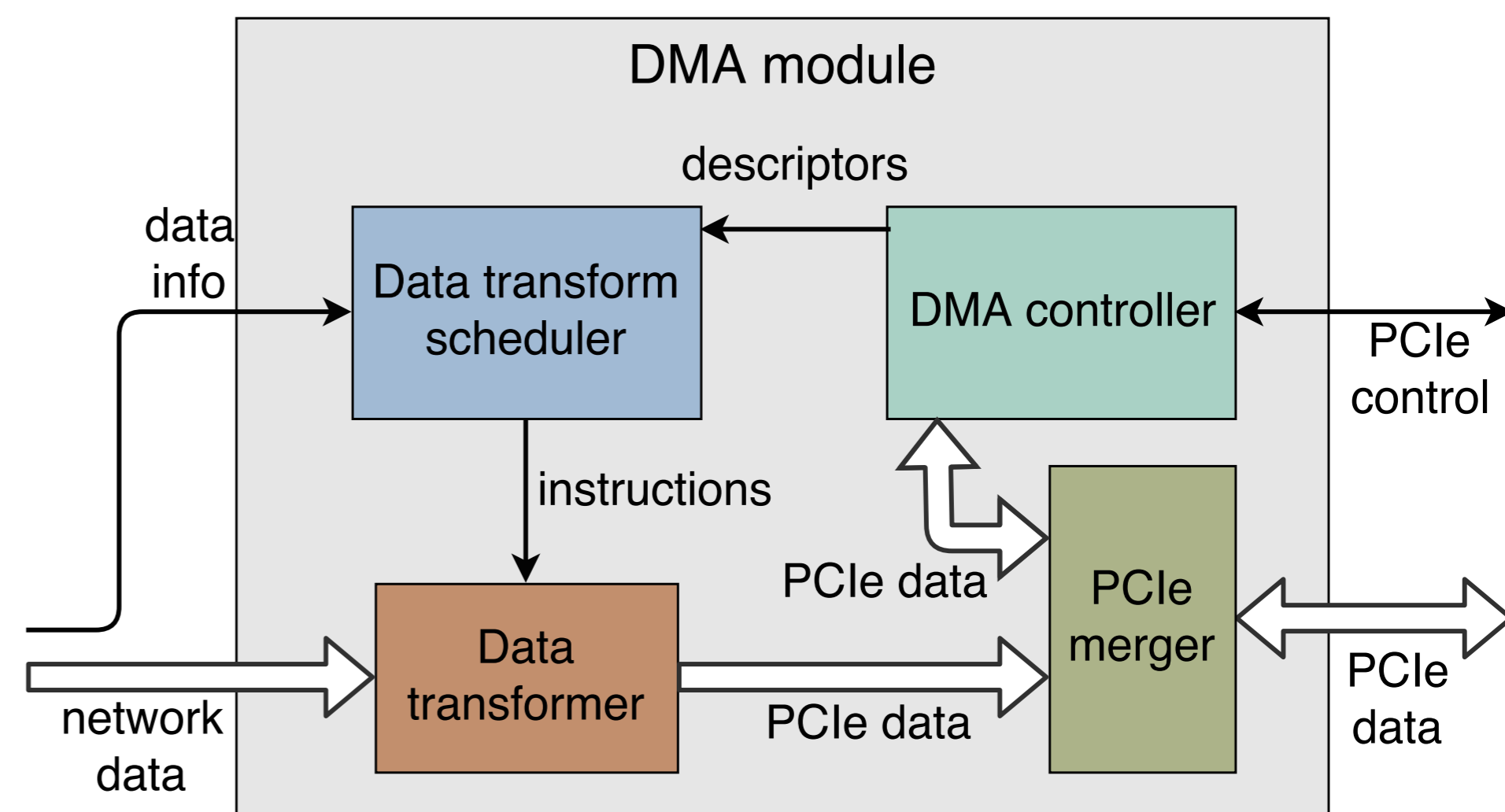
- **DMA** (Direct Memory Acces) je široce používaná technologie pro přenos dat mezi pamětí počítače a jeho periferiemi
- **DPDK** je open source systém pro řízení DMA přenosů zaměřený na rychlé zpracování dat v softwaru
- **NFB-200G2QL** je programovatelná síťová karta použitá pro příjem paketů v tomto projektu
- **FPGA Virtex UltraScale+** od firmy Xilinx je umístěno na této kartě a je zodpovědné za řízení DMA přenosů mezi kartou a RAM
- **PCI-Express** je datová sběrnice propojující síťovou kartu NFB-200G2QL a paměť počítače



zdroj: www.netcope.com/en/company/press-center/press-releases/meet-nfb-200g2ql,-new-200g-programmable-smart-nic

DMA modul

- V rámci tohoto projektu byly provedeny návrh, implementace a testování zcela nového firmwarového modulu pro FPGA, který poskytuje podporu pro DPDK
- Tento modul je schopen provádět přenosy do RAM rychlostí **100 Gb/s** a může být konfigurován na rychlost **200 Gb/s** nebo dokonce **400 Gb/s**.
- Může být použit v různých síťových kartách, které obsahují platformu **NetCOPE** od sdružen **CESNET**.



DMA module throughput



100 Gb/s max — Measured throughput —