

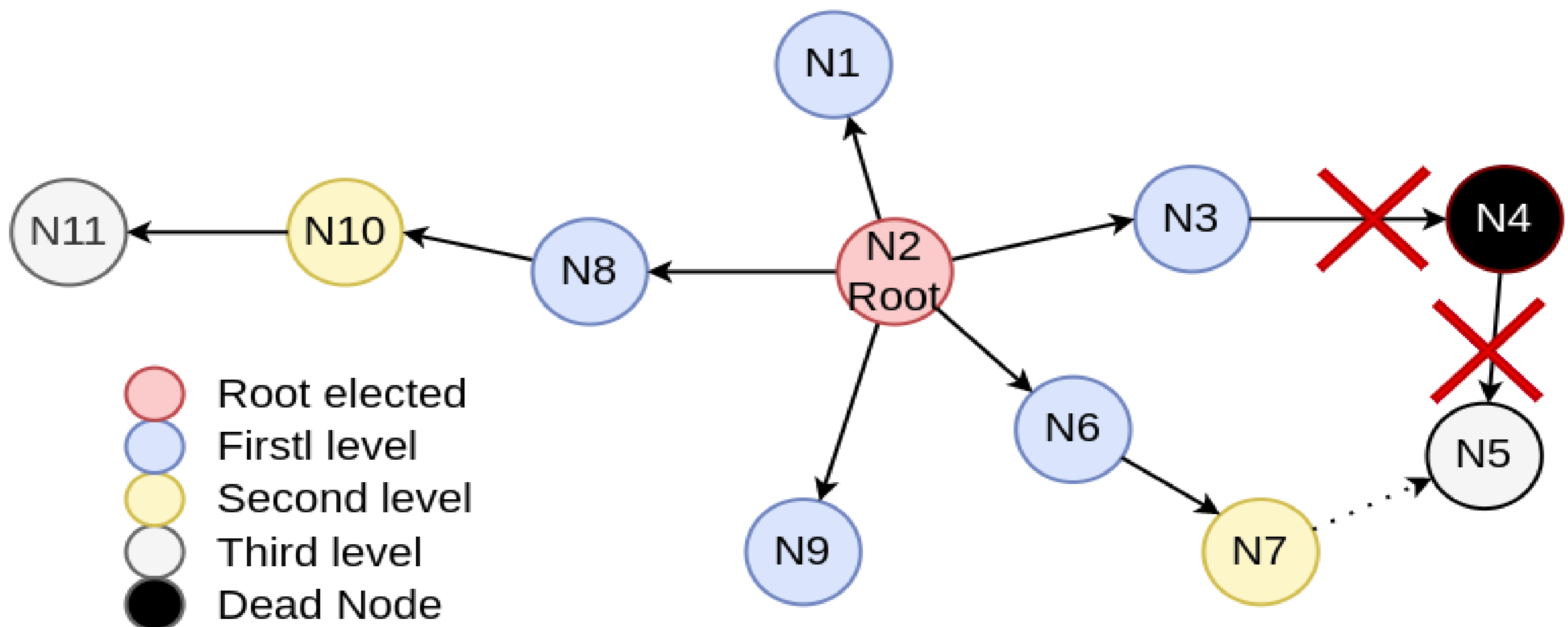
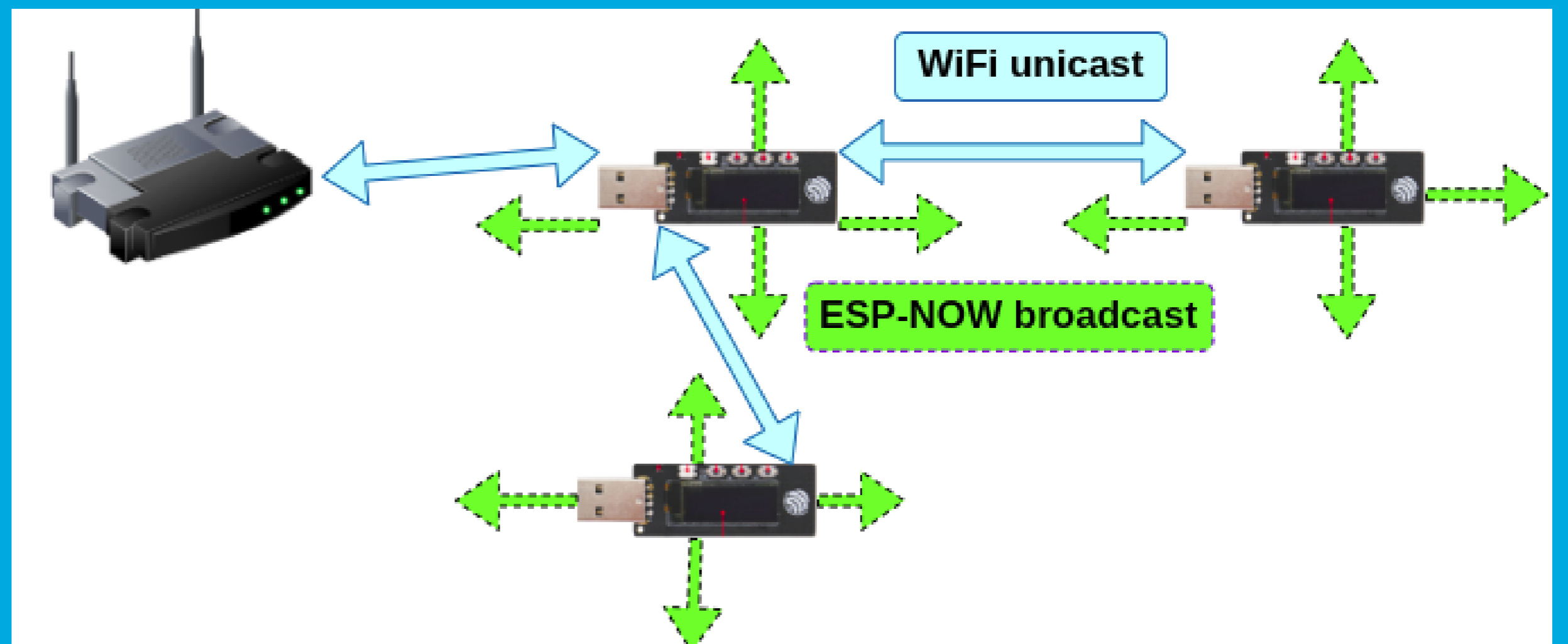
19 Dynamická mesh síť v MicroPythonu na ESP32

Autor: Jindřich Šesták
xsesta05@stud.fit.vutbr.cz

Vedoucí: Kamil Malinka
Ústav inteligentních systémů

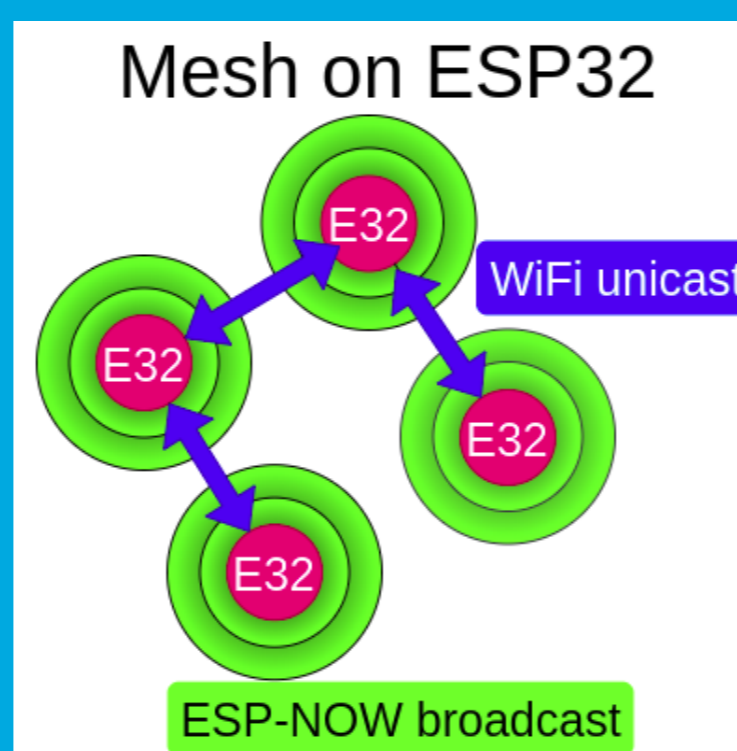
Konzultant: Sergey Silnov
Espressif Systems (Czech) s.r.o.

- ESP-NOW broadcast
- WiFi unicast
- Stromová struktúra
- Kořenový uzel



ESP-NOW

- Propagace uzlu
- Provisioning
- Volba Kořene



WIFI

- JSON
- Tvorba topologie
- Aplikace

Mesh Protected Setup

- Provisioning
- Získání klíče

