

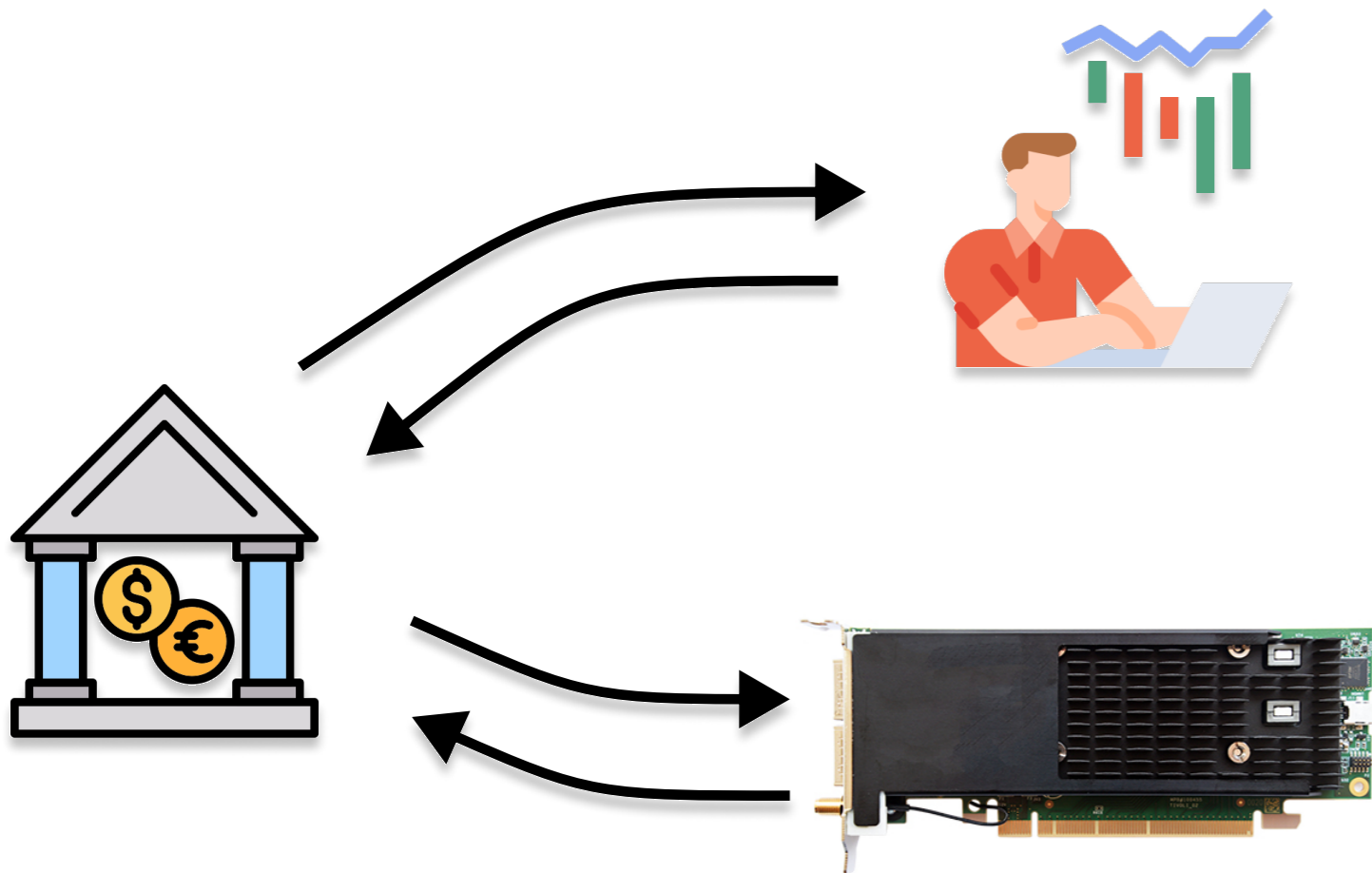
Nízkolatenční obchodování na burze s využitím externí DRAM

Autor:
Vedoucí:

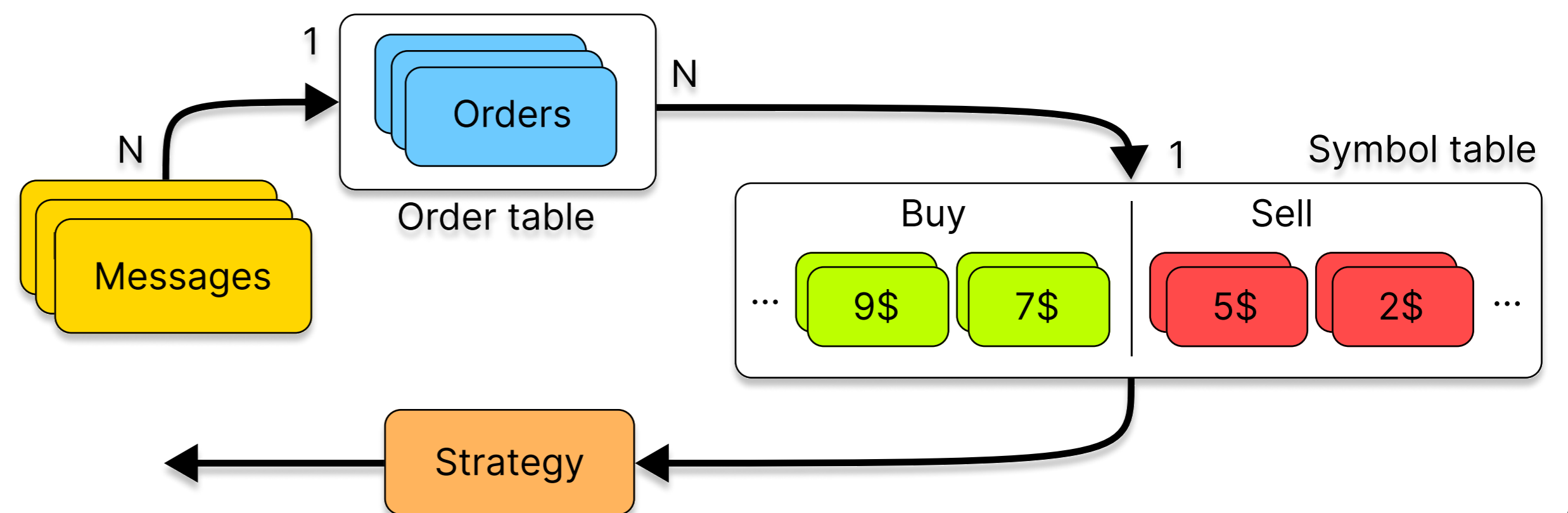
Lukáš Nevrkla
Ing. Tomáš Martínek, Ph.D.

2023

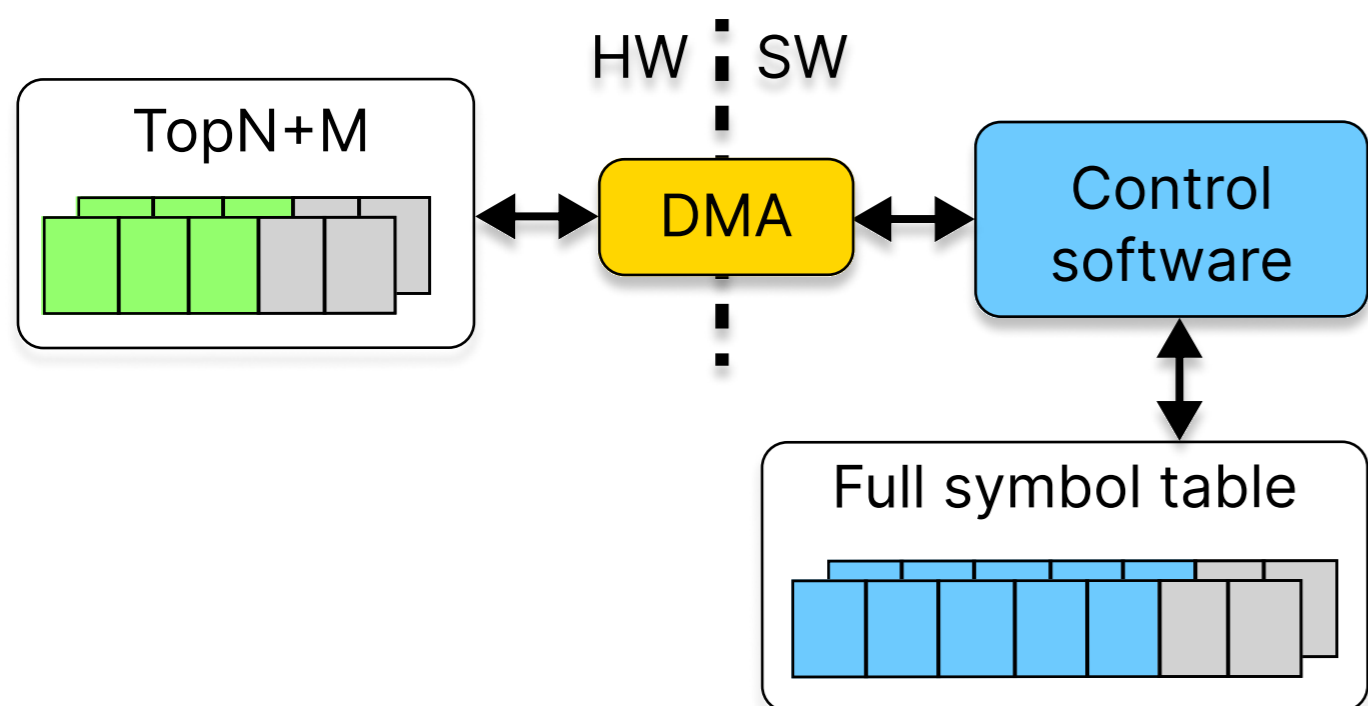
1 Algoritmické obchodování



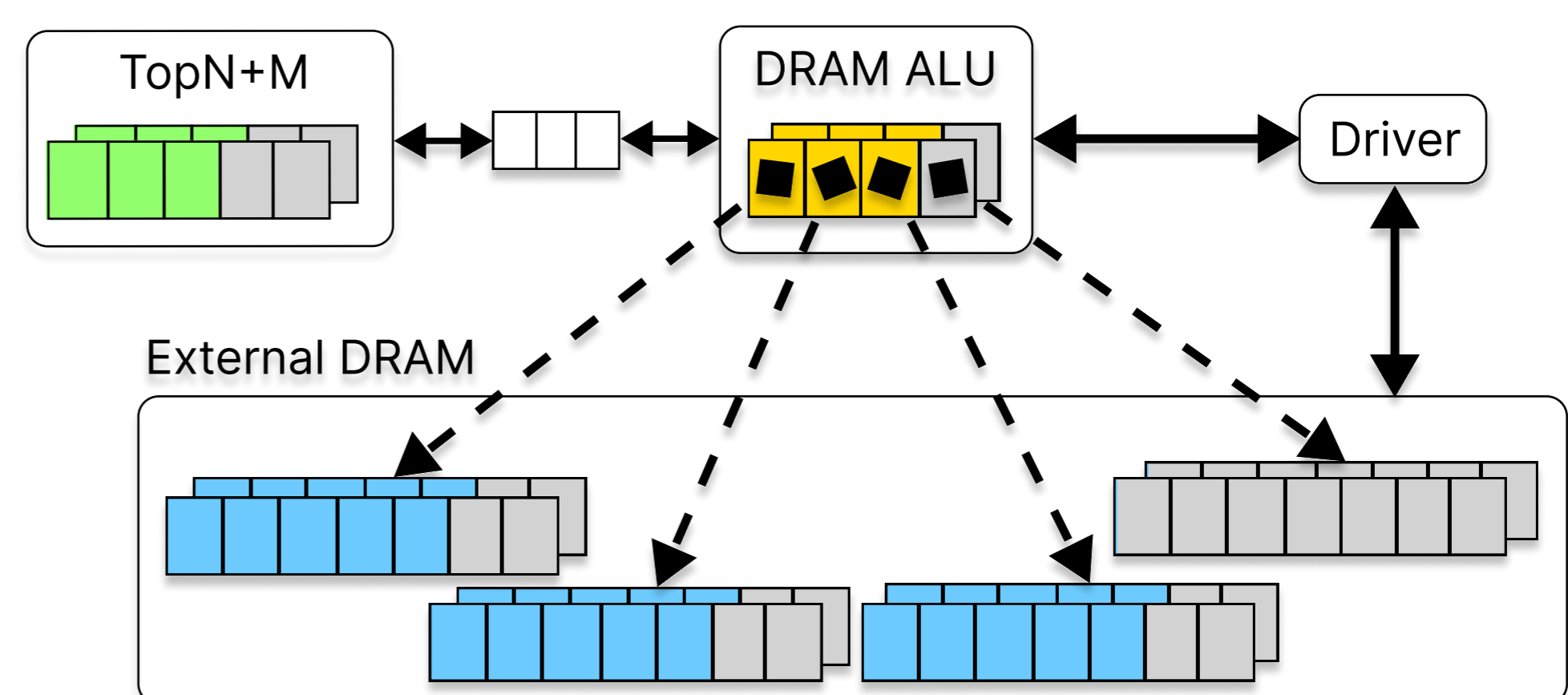
2 Datový tok akcelerační platformy



3 Aktuální tabulka symbolů



4 Nová tabulka symbolů



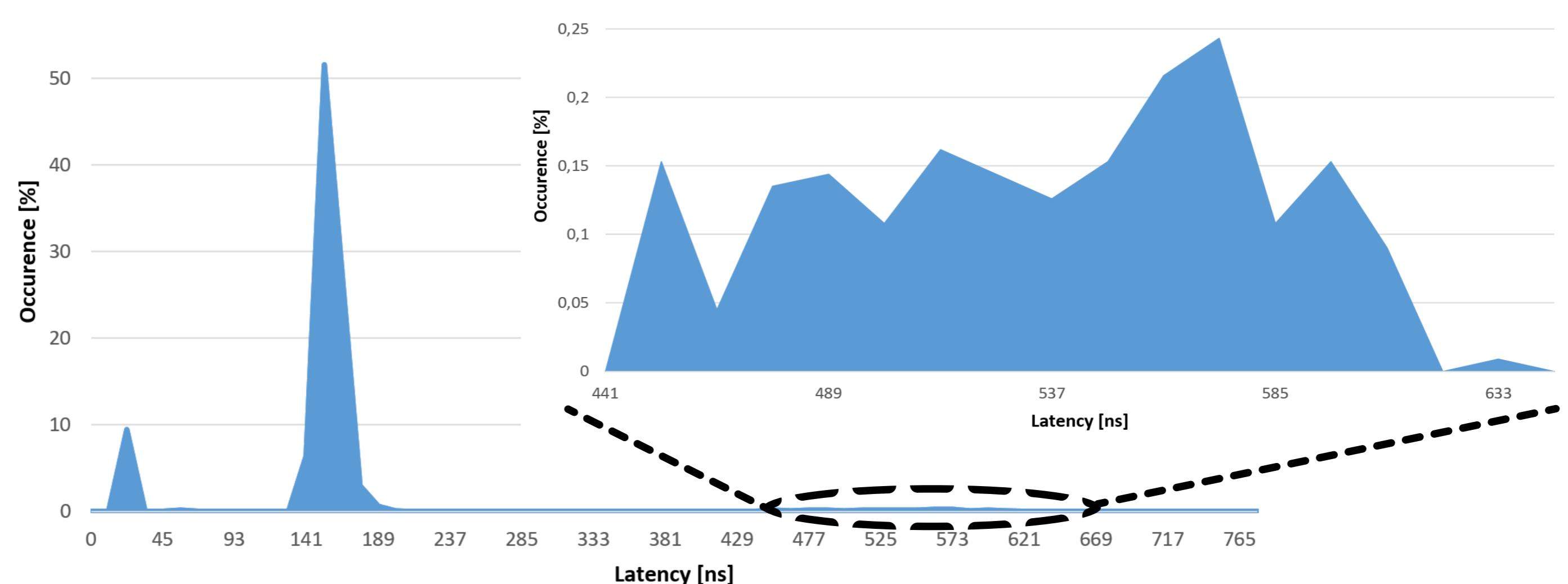
5 Výsledky

Nižší latence

- Aktuálnější pohled na stav burzy

Žádné zatížení software

- Podpora rozsáhlejších burz



a Latence DRAM ALU

b Chybějící položky v TopN+M tabulce

